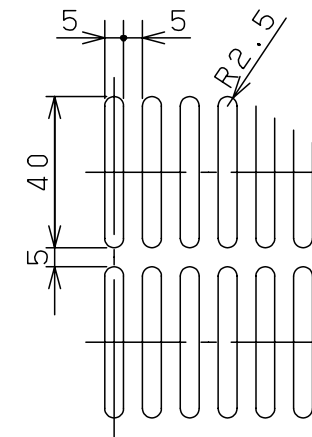
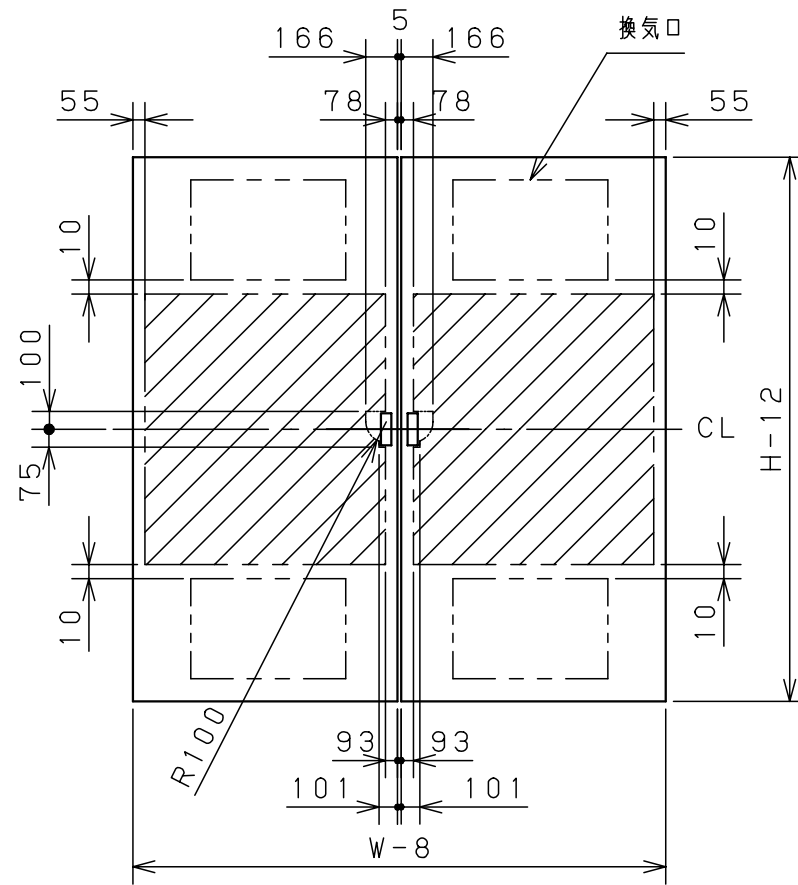
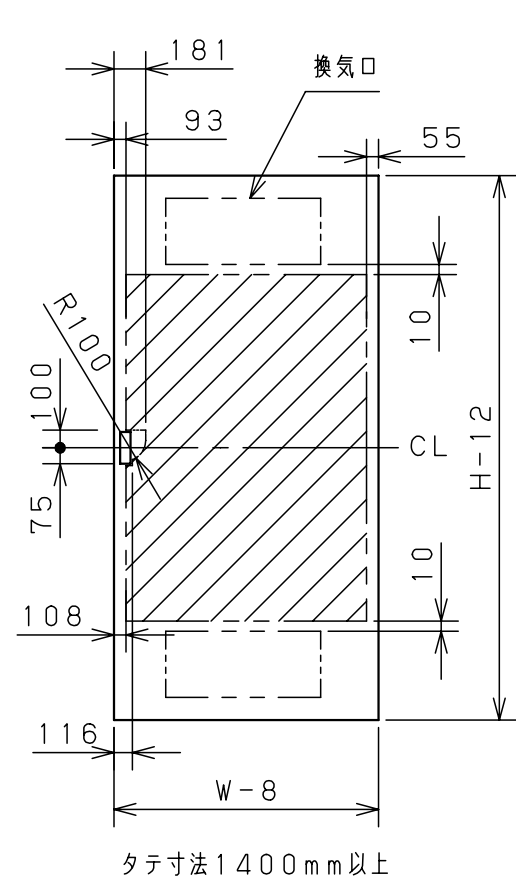
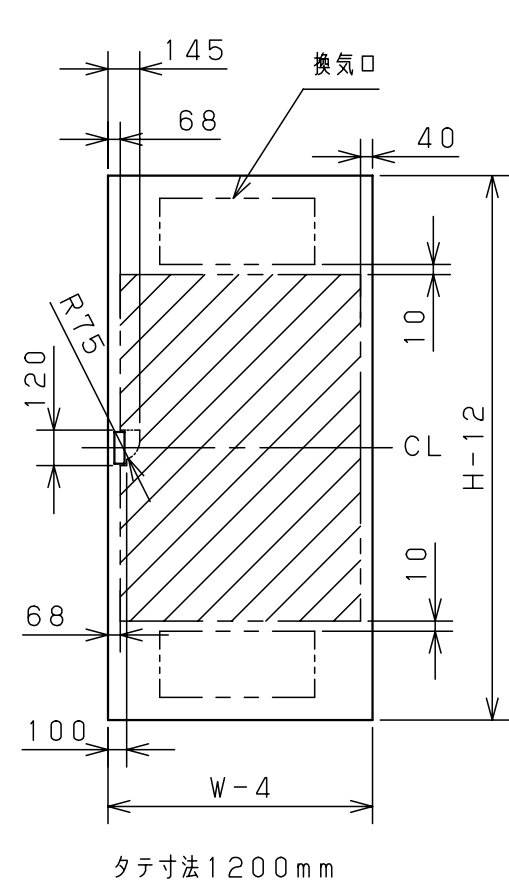


特記事項

※1 プラスチック製図面ホルダ (BP85-3P) を付属します。  
裏面シール付で、任意の位置に取付けることができます。  
収納部内寸法: W222×H308×厚み18

キャビネット仕様		品名	
形式	屋内用	熱機器収納自立キャビネット	
ポデー	鋼板 t2.3	E35-819LA	
ドア	鋼板 t2.3	図番	1/3
基板	鋼板 t2.3	合基準	
塗装色	ライトベージュ (5Y7/1)	尺度	1:20
IP	保護等級 IP2X	設計	鈴木
質量	製品質量 131kg	製図	井上
		検図	池田
		作成日	2008年 7月 23日

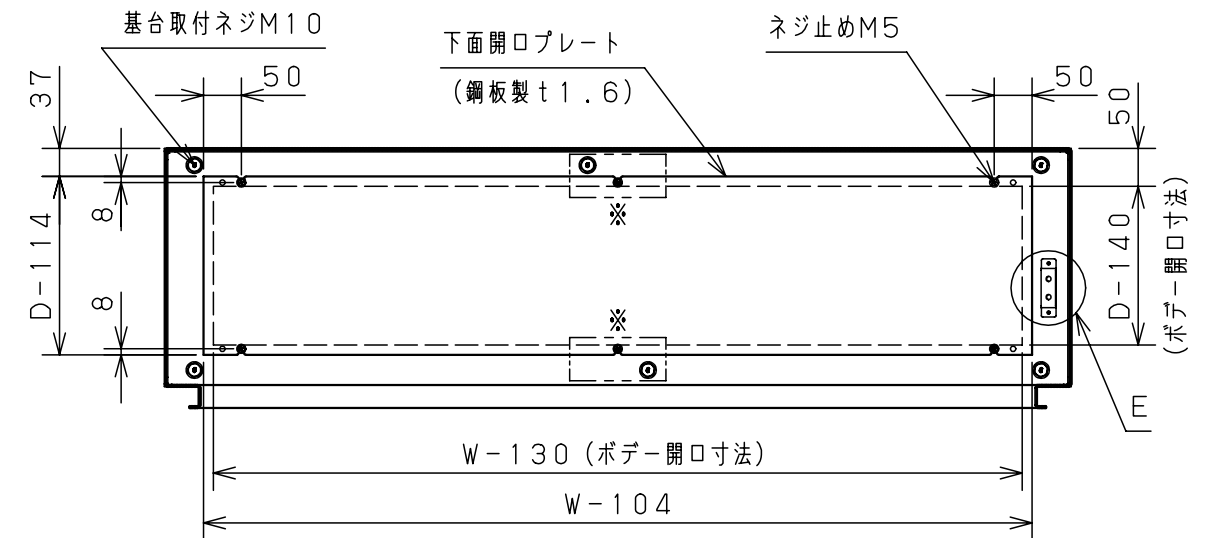


換気口詳細 (1:2)

片扉製品

扉機器取付有効図

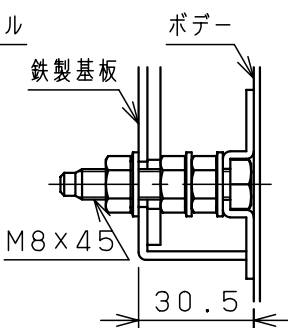
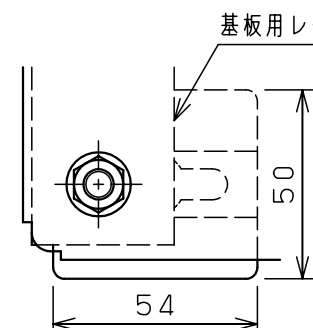
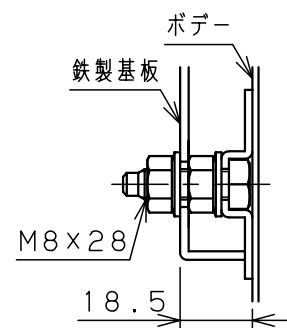
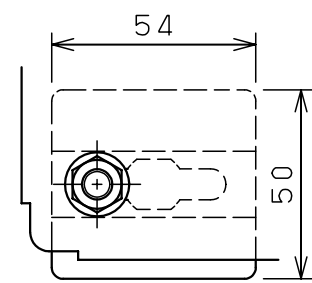
両扉製品



B-B部断面詳細

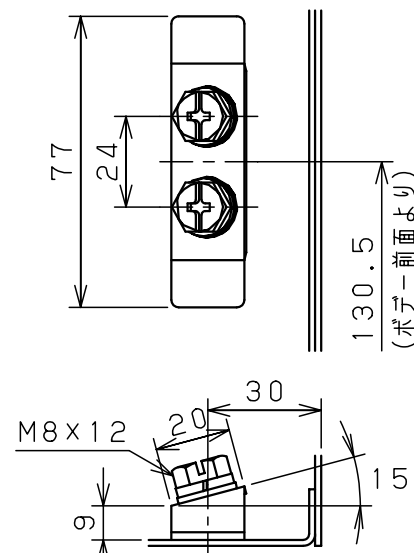
※ [ ]内取付穴はヨコ寸法1400mm以上の製品のみにあります。

W=製品ヨコ寸法  
H=製品タテ寸法  
D=製品深さ寸法



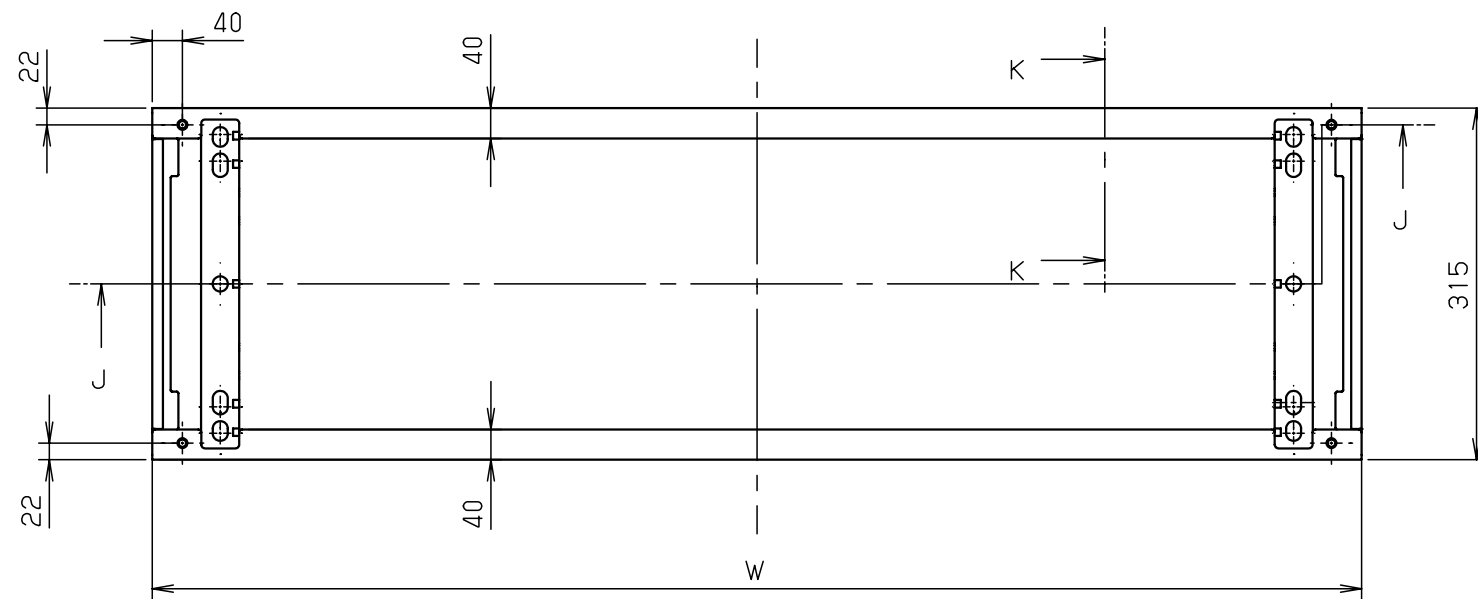
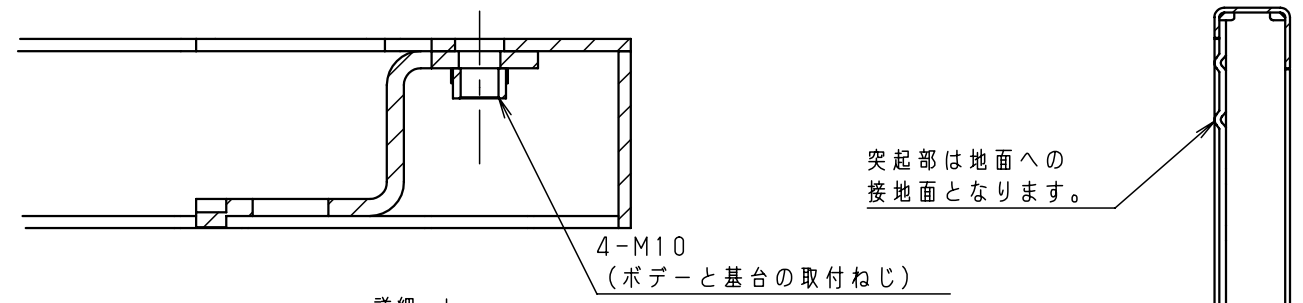
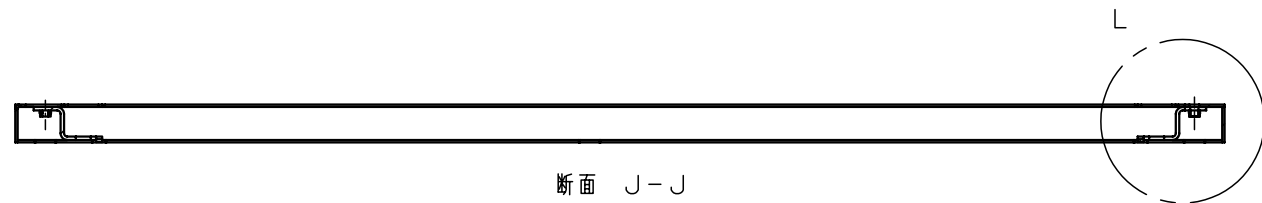
C部基板取付詳細 (1:2)

E35-1619LA  
E50-1619LAのみ

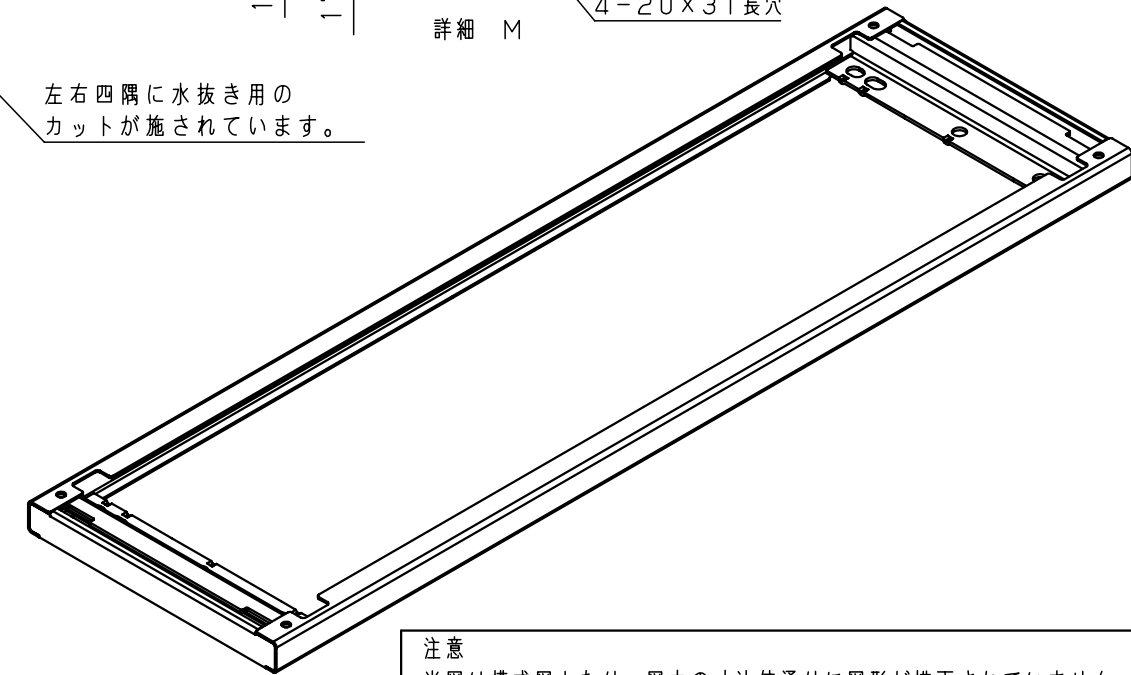
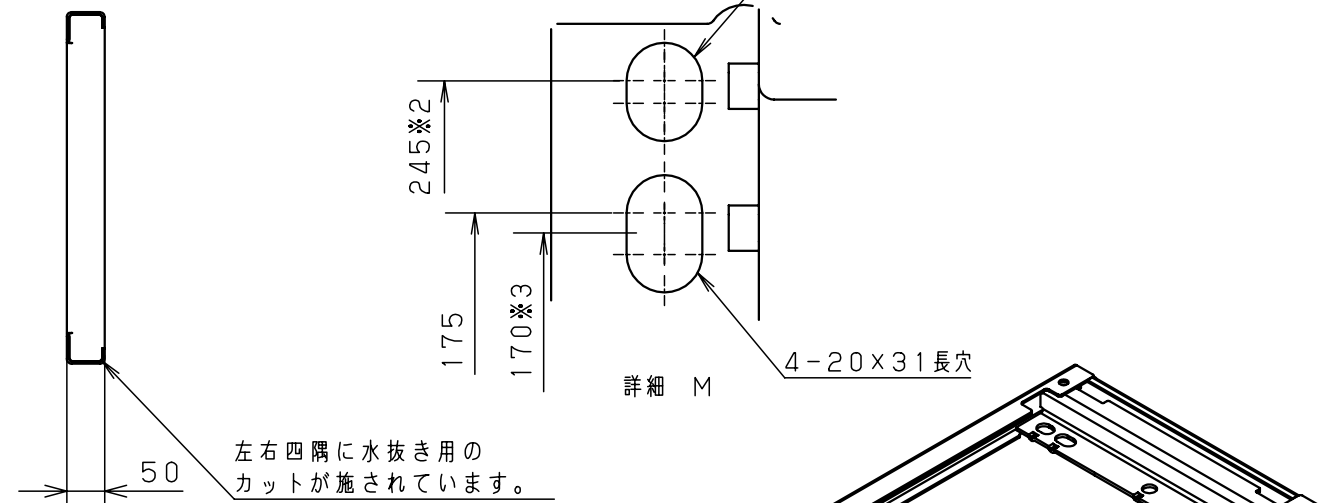


E部接地端子詳細 (1:2)  
国土交通省仕様

品名		熱機器収納自立キャビネット					
図番		詳細図E-LA					2/3
合基準	尺度	設計	山澤	製図	井上	検図	池田
作成日		2008年		1月		8日	

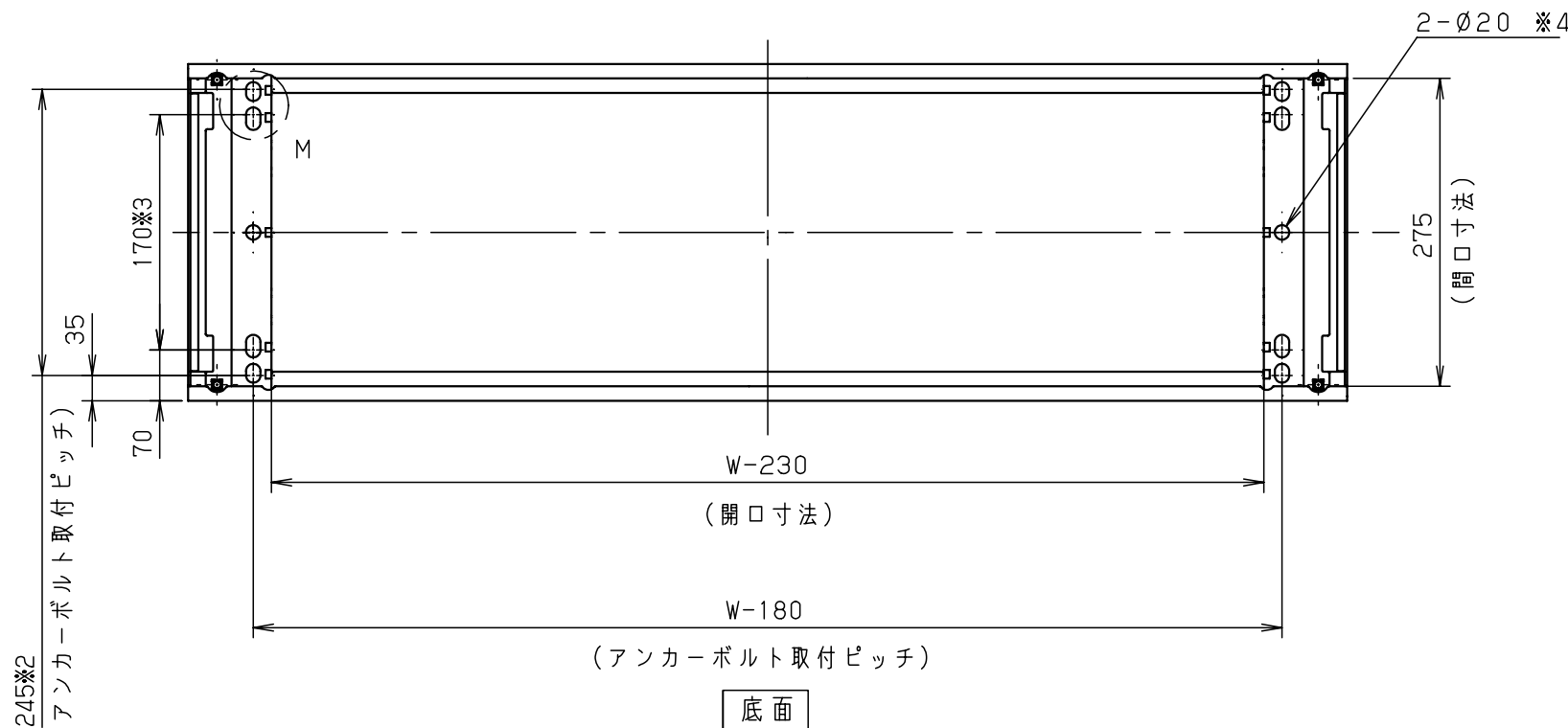


基台とボデー取付面



注意  
当図は模式図となり、図中の寸法値通りに図形が描画されていません。  
CADデータとしてはお使い頂けませんのでご了承下さい。

- ※1 W = 製品ヨコ寸法
- ※2 アンカーボルト取付推奨穴位置のピッチとなります。
- ※3 旧自立キャビネット (E) の基台のアンカーボルト取付穴位置と互換性があります。
- ※4 アンカー6点止めにする場合に使用する穴となります。



キャビネット仕様		品名	
形式		自立制御盤キャビネット	
板厚	鋼板 t3.2	基台 (7)	
	鋼板 t4.5 (アンカーボルト取付部)	図番	3/3
表面処理	ライトページュ塗装 (5Y7/1)	合基準	
		尺度	
		設計	山澤
		製図	佐野
		検図	池田
		作成日	2007年 12月 19日